

Электронная документация

ГЕРМЕТИЧНЫЙ СВЕТОДИОДНЫЙ МОДУЛЬ

Серия ARL-D9 5V Pink

ОПИСАНИЕ

- Герметичные пиксельные модули, 50 шт. на проводе.
- Фиксаторы на корпусе позволяют плотно установить модуль в отверстие диаметром 9 мм.

ПРИМЕНЕНИЕ

- Световое оборудование для наружной рекламы: вывески, бегущие строки, лайтбоксы и т. д.
- Рамочная подсветка экранов, светотехнические мозаичные изображения.
- Световые системы различной сложности для городского дизайна и индустрии развлечений.



0.12 Вт



5 В



65 мм




IP67



9 мм

ПАРАМЕТРЫ

Артикул	026564
Модель	ARL-D9 5V Pink
Цвет	 РОЗОВЫЙ
Напряжение питания	DC 5 В
Мощность	0.12 Вт
Потребляемый ток одного модуля	24 мА
Тип светодиодов	DIP
Угол освещения	160°
Диаметр посадочного отверстия	9 мм
Количество модулей в цепи	50 шт.
Длина провода между модулями	65 мм
Степень пылевлагозащиты	IP67
Диапазон рабочих температур окружающей среды	-35... +50 °С
Материал корпуса	Пластик (ПВХ)

Гарантийный срок изделия – 12 месяцев со дня передачи потребителю, если иное не предусмотрено договором.

КОНСТРУКТИВНЫЙ ЧЕРТЕЖ

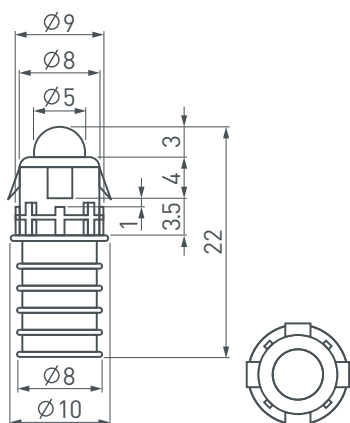


Фото модуля - реальный размер (масштаб 1:1)



УСТАНОВКА И ПОДКЛЮЧЕНИЕ

⚠ ВНИМАНИЕ! Во избежание поражения электрическим током, перед началом всех работ, отключите электропитание. Все работы должны проводиться только квалифицированным специалистом.

1. Подбор источника питания.

- Необходимо использовать стабилизированный источник постоянного напряжения 12 В ±0.5 В.
- Мощность источника питания должна быть на 25% выше суммарной мощности подключаемых модулей.
- Для выбора источника питания рекомендуем воспользоваться таблицей:

Мощность модуля	Количество подключаемых модулей	Суммарная мощность подключаемых модулей	Рекомендуемая мощность источника питания (+25%)	Герметичный источник питания IP65-67
0.12 Вт	50 штук	6 Вт	8 Вт	 Артикул 018376 ARPV-LV05025-A (5V, 5.0A, 25W)
	100 штук	12 Вт	15 Вт	
	500 штук	60 Вт	75 Вт	 Артикул 019468 ARPV-ST05100 (5V, 20.0A, 100W)
	1000 штук	120 Вт	150 Вт	 Артикул 015755 ARPV-LG05150-PFC (5V, 30.0A, 150W)

2. Рекомендуемая схема подключения питания.

- Подключите модули согласно схеме, строго соблюдая полярность, обозначенную цветом проводов.
- Запрещается подключение более 50 модулей в одной группе. Если необходимо подключить большее количество модулей, воспользуйтесь схемой.

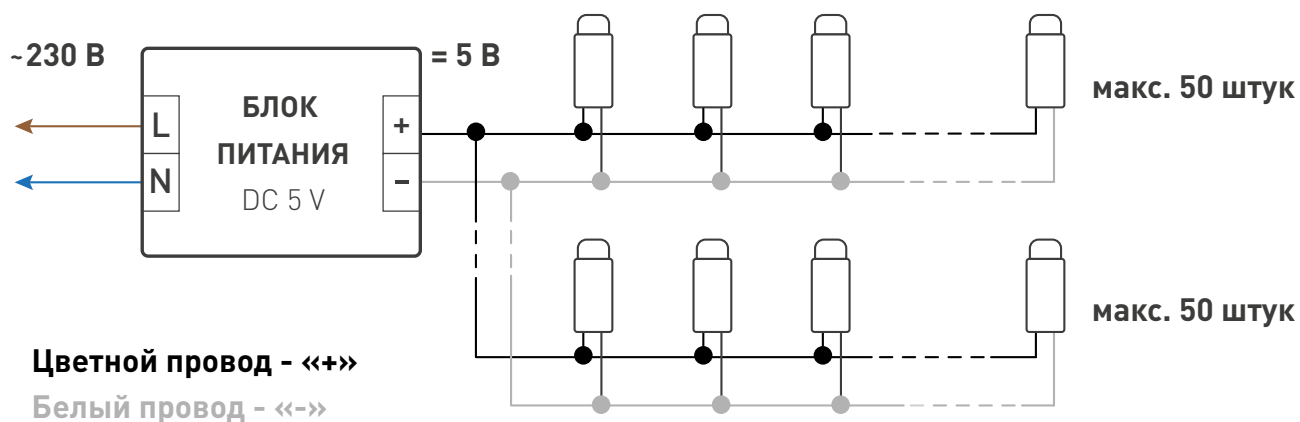
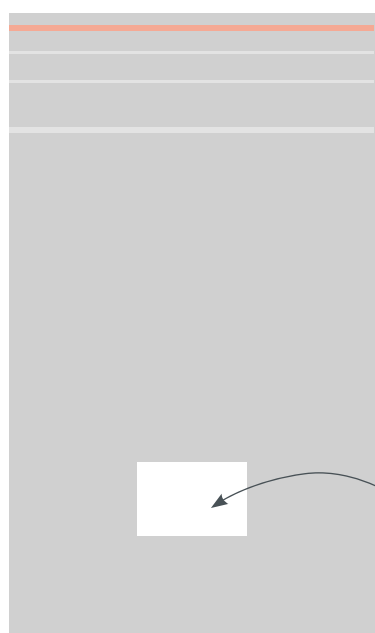


Схема подключения одноцветных модулей

3. Требования к монтажу.

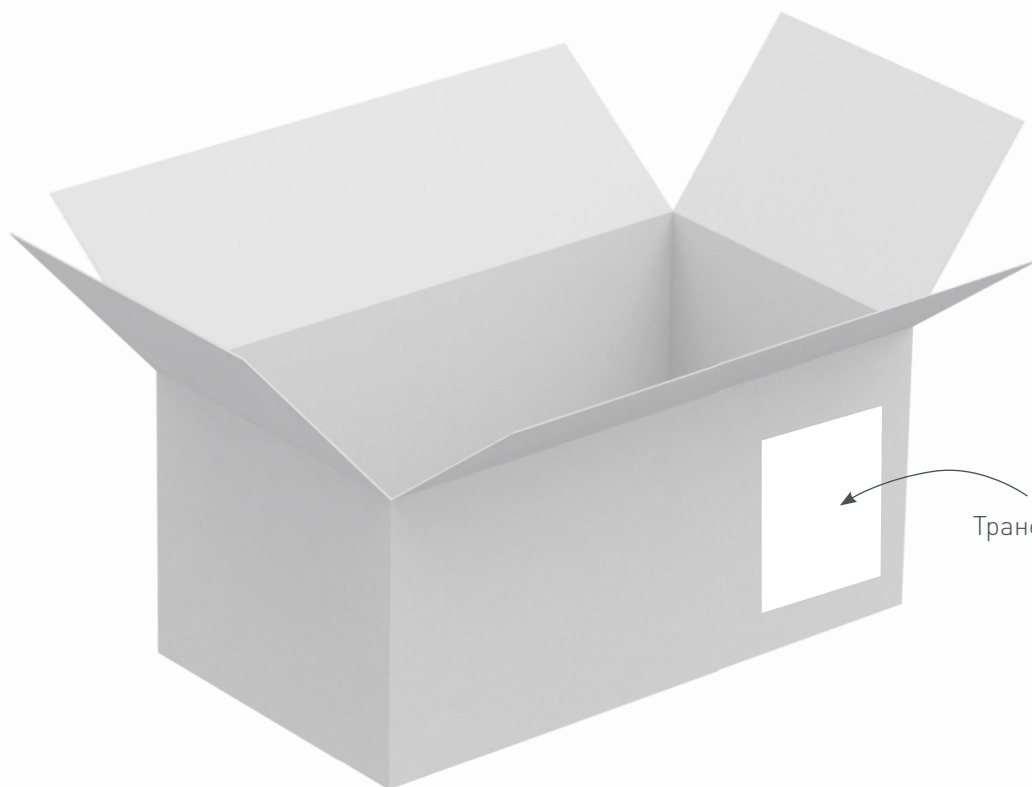
- Монтаж должен производиться при температуре окружающей среды не ниже 0 °С.
- Перед фрезеровкой (сверлением) отверстий для монтажа модулей рекомендуем измерить фактические размеры корпусов изделий для достижения максимально плотной посадки модулей.
- Места соединения проводов и оголенные провода следует тщательно герметизировать нейтральным силиконовым герметиком с последующей установкой термоусаживаемой трубки для обеспечения полной герметичности.
- Не допускается использование кислотных и других химически активных герметизирующих или клеящих составов для фиксации модулей и изоляции мест соединений и оголенных проводов.
- Тип и сечение проводов должны соответствовать требованиям надежности и безопасной эксплуатации электропроводки. Неправильный выбор сечения провода, не соответствующего его токовым нагрузкам, приводит к недопустимому падению напряжения, чрезмерному нагреву провода, плавлению изоляции, короткому замыканию и пожару.

УПАКОВКА



Этикетка
на пакет

Пакет, 340×200 мм



Транспортная
этикетка

Транспортный короб, 580×325×270 мм